

Magnetkolbenmanometer MAG

... mit beidseitiger Anzeige für Differenzdruck.



- **Für jede Einbaulage zur Differenzdruckmessung bei sehr hohen statischen Drücken**
- **Unabhängigkeit von der Einbausituation oder Durchströmungsrichtung**
- **Sehr kompaktes und robustes Mess-System aus Edelstahl**
- **Maximaler statischer Druck PN 350**
- **Gehäusedurchmesser 63, 80 und 100 mm**
- **Schutzart IP 65 für Manometer und Schaltkontakt**
- **Leckagesicherheit durch mechanische Trennung von Druckraum und Anzeige**
- **Glyzerinfüllung optional möglich**

Anwendung

Die Magnetkolbenmanometer MAG 63, 80 und 100 verfügen über eine beidseitige Anzeige. Dadurch sind sie unabhängig von der Einbausituation oder Durchströmungsrichtung ablesbar.

Sie sind für gasförmige und flüssige, nicht hochviskose und nicht anhaftende Medien einsetzbar.

Speziell geeignet für die Überwachung von:

- **Filtern**
- **Pumpen**
- **Rohrleitungssystemen**
- **Kühlkreisläufen**

Funktion

Die Drücke wirken auf zwei durch einen Magnetkolben getrennte Druckräume. Ein in diesen Druckräumen auftretender Druckunterschied führt zur axialen Auslenkung des Magnetkolbens gegen eine Druckfeder und erzeugt den Messweg. Dieser wird durch einen an der Zeigernabe montierten Ringmagneten vom Magnetkolben auf die Zeiger übertragen.

Der Differenzdruck wird beidseitig direkt angezeigt. Durch die komplette mechanische Trennung von Druckraum und Anzeige werden Leckagen ausgeschlossen.

Dichtung (mediumberührt)

FKM (Viton)

Zifferblatt

Aluminium, weiß

Skalierung schwarz (bar)

Skalenwinkel 90°

Zeiger

Aluminium, schwarz

Gehäuse

Edelstahl 304 mit frontseitigem Gummidichtring

Technische Daten

Typ

MAG 63/80/100 Dif D301

Nenngröße

63–100

Anzeigegenauigkeit

±5 % vom Skalenendwert

(bei ansteigendem Differenzdruck)

Anzeigebereiche (EN 837-3/5)

0/0,5 bar bis 0/10 bar

Maximaler statischer Druck

350 bar

Zulässige Temperaturen

Medium: $T_{\max} = 80^{\circ} \text{C}$

Umgebung: $T_{\min} = 0^{\circ} \text{C}$

$T_{\max} = 80^{\circ} \text{C}$

Schutzart

IP 65 (EN 60529)

Standardausführung

Anschluss (mediumberührt)

2 x G $\frac{1}{4}$ Innengewinde parallel nach unten, Abstand 54 mm

Anschlussblock

Aluminium

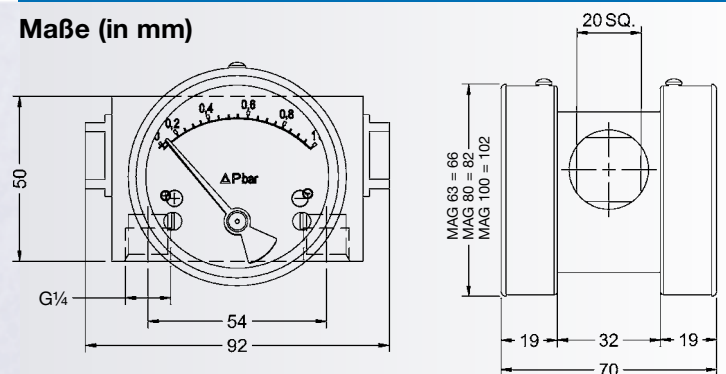
Messglied (mediumberührt)

Druckfeder, Edelstahl 301

Magnetkolben (mediumberührt)

Edelstahl 1.4310/Strontium-Ferrit und Dichtwerkstoffe

Maße (in mm)



Sichtscheibe

Instrumentenglas

Optionen

- Andere Anschlussgewinde
- Anschluss seitlich links und rechts
- Sichtscheibe Acrylglas
- Grenzsinalgeber (Reedkontakte)
- Filter im Plus-Anschluss
- Glyzerinfüllung
- Schleppzeiger
- Sonderskalen

Ihr Fachhändler

